

水槽 KE Q4



水槽

代码: 2278 050



细节

材料 AISI 304 不锈钢

表面处理 拉丝 Foster

质地 拉丝 Foster

边型和安装方式 Q4边 (4 mm)

底座 80 cm

尺寸 770x520 mm

标准配件 固定钩, 垫圈, 下水器, 溢水口和虹吸管, 纸板盒包装

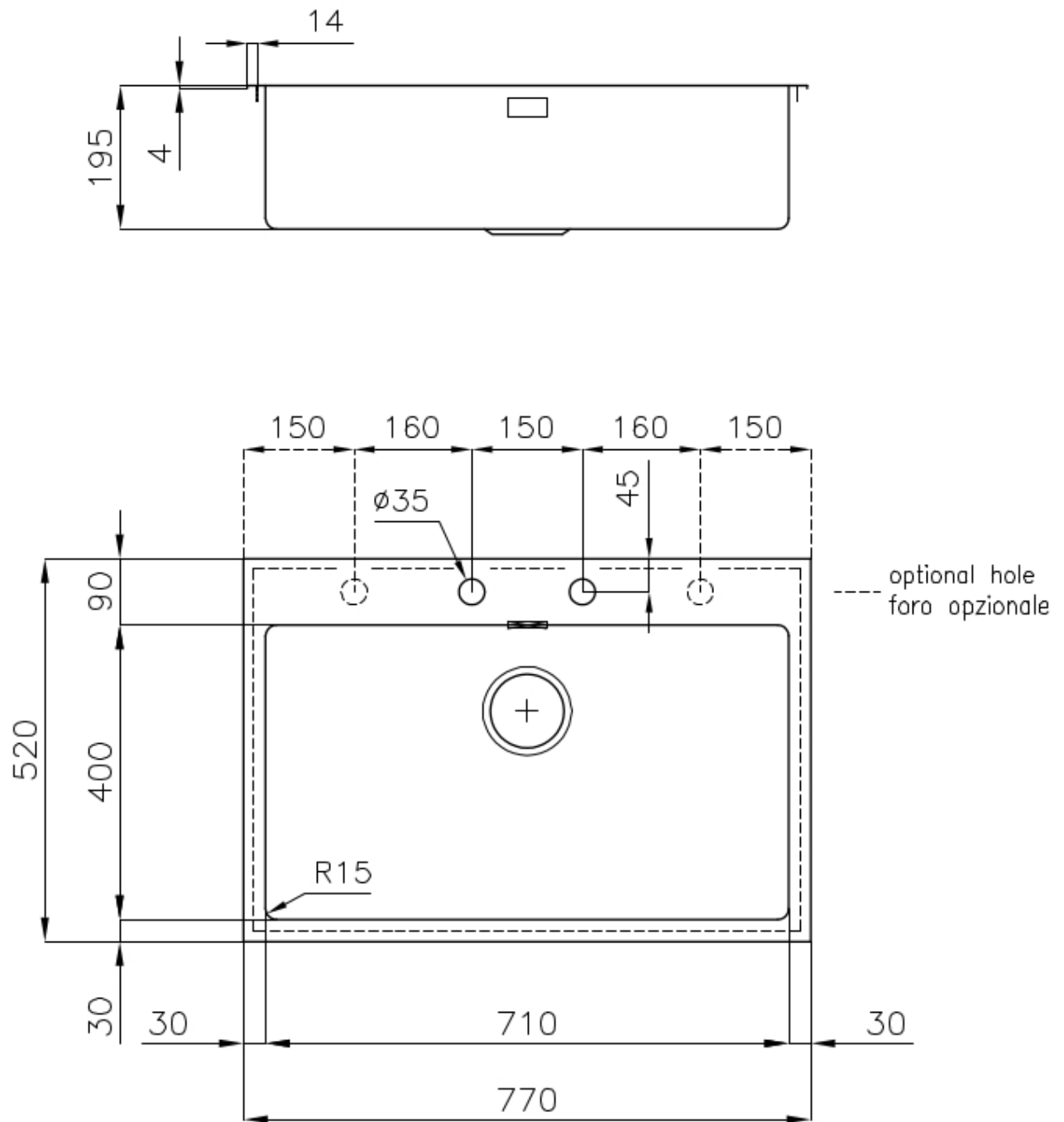
龙头孔 2个定位孔 - 根据要求提供第三第四个孔

安装孔 750x500 mm

下水器	否
宽	77 cm
盆内尺寸	710x400mm
单槽/双槽	单槽
下水组件	自动下水器 (PM)

特点

双龙头孔	龙头安装区配备了两个龙头安装孔。在第二个孔中，可以安装自动排水管的遥控器，或者，一个实用的肥皂分配器。
高厚度	1mm厚的钢。相当大的厚度，保证了最大的坚固性和耐用性。
自动下水器	提供带有圆形遥控旋钮的垃圾配件；实用的配件，无需弄湿即可将水从碗中沥干。
3.5" 下水器提篮	Foster®水槽均配备了3.5"下水器，有可防止固体颗粒流入下水器的实用篮式塞。3.5"下水器允许使用Foster®碎渣机，可与所有型号兼容。
溢水口	溢水口是Foster水槽上的一项安全措施，可以防止疏忽时水的溢出。方形溢水解决方案，具有简约的方形，更加美观大方。
小倒角	具有现代设计和更大容量的方形碗，具有最小的美观性和极高的实用性。
深盆	得益于先进的生产技术，该洗碗盆的重要深度超过20厘米，可以在所有洗涤操作中提供极大的灵活性和实用性。



EQUIPMENT



自动下水
8407 113

OPTIONAL ACCESSORIES



HPDE Twin 砧板
8644 101



HPDE 砧板
8657 001



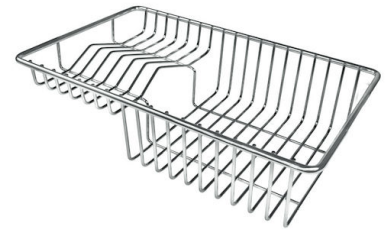
不锈钢爪篱
8154 000



不锈钢篮
8612 000



不锈钢背板
8100 154



不锈钢背板
8100 303
* 仅与附件结合使用 8644 101



不锈钢背板
8100 201



玻璃砧板
8631 300



白托盘
8153 100

RECOMMENDED PAIRINGS



龙头 **Bert**
8428 100



龙头 **KE**
8492 000